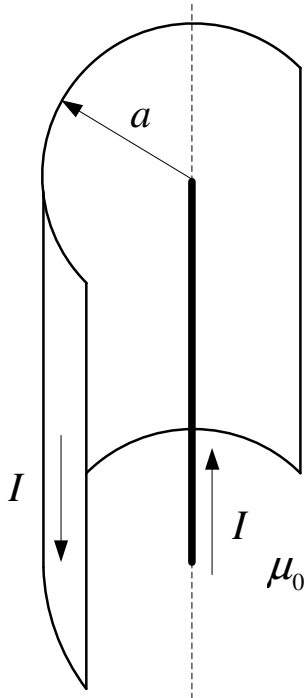


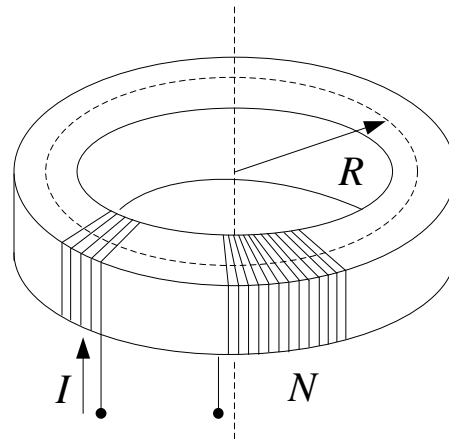
**ИСПИТ ИЗ ОСНОВА ЕЛЕКТРОТЕХНИКЕ 2**  
**24. јун 2016.**

**1.** Поени – Испит: 12 поена

У врло дугачком проводнику облика половине кружног цилиндра, полупречника  $a$  и занемарљиве дебљине, постоји стална струја јачине  $I$ , која је равномјерно расподијељена по попречном пресеку проводника. На оси цилиндра, у вакууму, постављен је праволинијски проводник у коме, такође, постоји стална струја јачине  $I$ , као што је приказано на слици 1. Одредити вектор подужне електромагнетске силе која дјелује на праволинијски проводник.



Слика 1.



Слика 2.

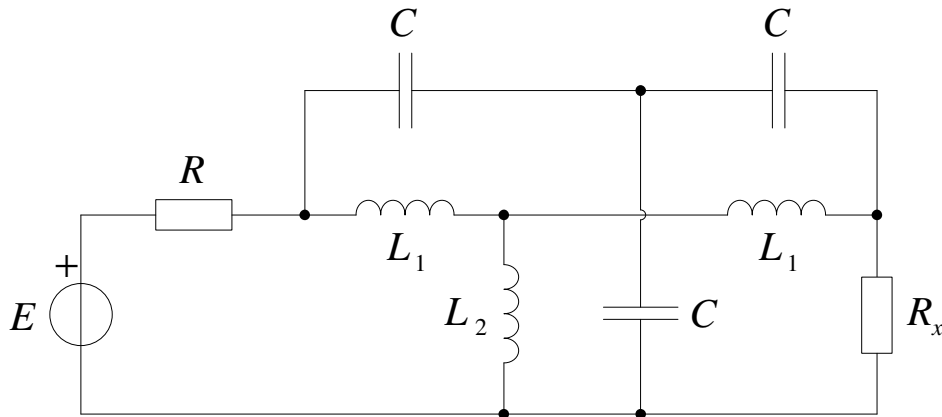
**2.** Поени – Испит: 13 поена

Танко торусно феромагнетско језгро, приказано на слици 2., начињено је од материјала који се може окарактерисати константном магнетском пермеабилношћу као  $\mu = 4000\mu_0$ . Средњи полупречник језгра је  $R = 10 \text{ cm}$ , а површина попречног пресека износи  $S = 1 \text{ cm}^2$ . У намотају од  $N = 500$  завојака танке жице постоји стална струја јачине  $I = 100 \text{ mA}$ . Одредити:

- магнетску енергију утрошену приликом магнетисања језгра;
- магнетску енергију језгра у случају појављивања ваздушног процјепца дужине  $l_0 = 20 \text{ mm}$ .

**3.****Поени – Колоквијум 2: 8 поена**

За коло простопериодичне струје приказано на слици 3. познате су вриједности елемената у колу:  $E = 100 \text{ V}$ ,  $\omega = 10^7 \text{ rad/s}$ ,  $L_1 = 60 \mu\text{H}$ ,  $L_2 = 20 \mu\text{H}$ ,  $R = 200 \Omega$  и  $C = 300 \text{ pF}$ . Одредити отпорност  $R_x$  тако да средња снага тог отпорника буде максимална, као и ту максималну снагу.



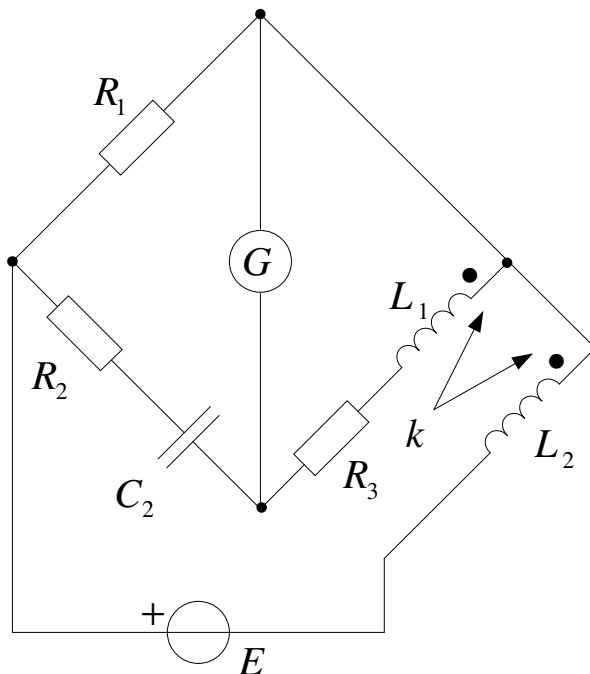
Слика 3.

**4.****Поени – Колоквијум 2: 9 поена – Испит: 13 поена**

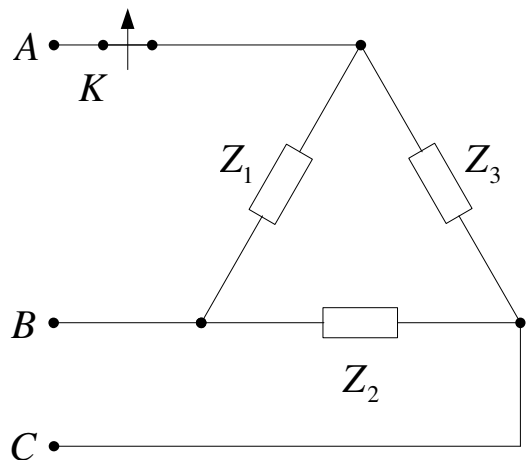
За мјерење међуиндуктивности завојница може се употријебити мост са галванометром, приказан на слици 4. (Галванометар је посебна врста амперметра за мјерење веома малих струја). Равнотежа моста постигнута је за:  $R_1 = 500 \Omega$ ,  $R_2 = 300 \Omega$ ,  $R_3 = 100 \Omega$  и  $C_2 = 0,125 \mu\text{F}$ . Одредити међуиндуктивност завојница  $L_{12}$ , као и индуктивност завојнице  $L_1$ .

**5.****Поени – Колоквијум 2: 8 поена – Испит: 12 поена**

Несиметричан трофазни потрошач, приказан на слици 5., састоји се од три импедансе везане у троугао, вриједности:  $Z_1 = -j200 \Omega$ ,  $Z_2 = (100 - j300) \Omega$  и  $Z_3 = (300 + j200) \Omega$ . Потрошач се прикључује на симетричан трофазни генератор ефективне вриједности електромоторне силе фазе  $E = 230 \text{ V}$ . Одредити: (а) промјену ефективне вриједности струје кроз импедансу  $Z_3$  након отварања прекидача  $K$ ; (б) промјену активне снаге потрошача након отварања прекидача  $K$ .



Слика 4.



Слика 5.

**Испит траје 180 минута. Није дозвољено напуштање сале 120 минута од почетка испита.**

**Испитне задатке предати са испитном свеском.**