

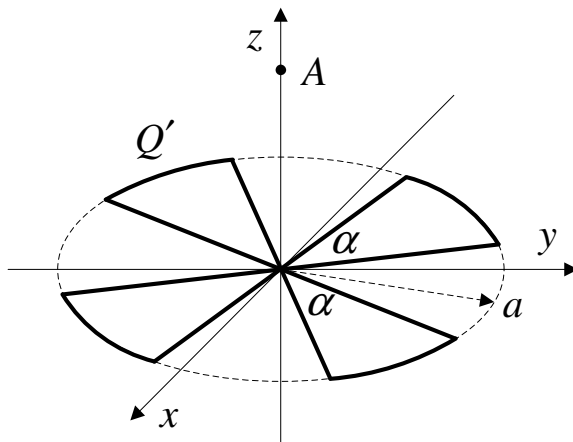
ИСПИТ ИЗ ОСНОВА ЕЛЕКТРОТЕХНИКЕ 1

20. април 2017.

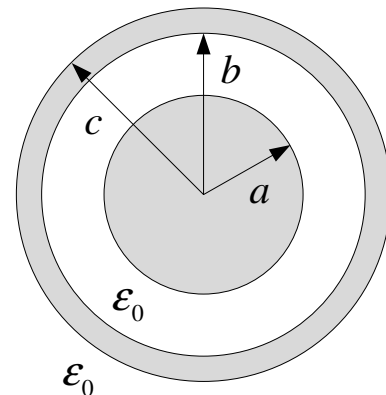
1.

Поени – Колоквијум 1: 9 поена – Испит: 13 поена

Танак штап од изолационог материјала, савијен у облику четири криволинијска троугла, наелектрисан је укупним подужним наелектрисуњем $Q' = 4 \text{ nC/m}$. Структура се налази у xOy равни, као што је приказано на слици 1. Одредити укупан вектор јачине електричног поља у тачки $A(0, 0, 2a)$. Систем се налази у ваздуху. Познато: $a = 2 \text{ cm}$ и $\alpha = \pi/6$.



Слика 1.



Слика 2.

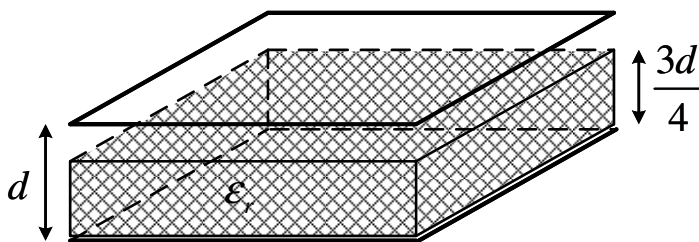
2.

Поени – Колоквијум 1: 8 поена – Испит: 12 поена

Метална лопта, полупречника $a = 4 \text{ cm}$, наелектрисана је количином наелектрисуња Q_1 . Око металне лопте налази се концентрична метална љуска, чија унутрашња површина има полупречник b , док спољашња површина има полупречник $c = 18 \text{ cm}$, слика 2. Наелектрисуње љуске је Q_2 . Између лопте и љуске је ваздух. Разлика потенцијала између металне лопте и љуске је $33,75 \text{ kV}$, а потенцијал љуске у односу на референтну тачку у бесконачности износи -10 kV . Систем се налази у ваздуху. Одредити наелектрисуња Q_1 и Q_2 , ако је енергија електростатичког поља у простору $W = 4,375 \text{ mJ}$.

3.

Поени – Колоквијум 1: 8 поена



Слика 3.

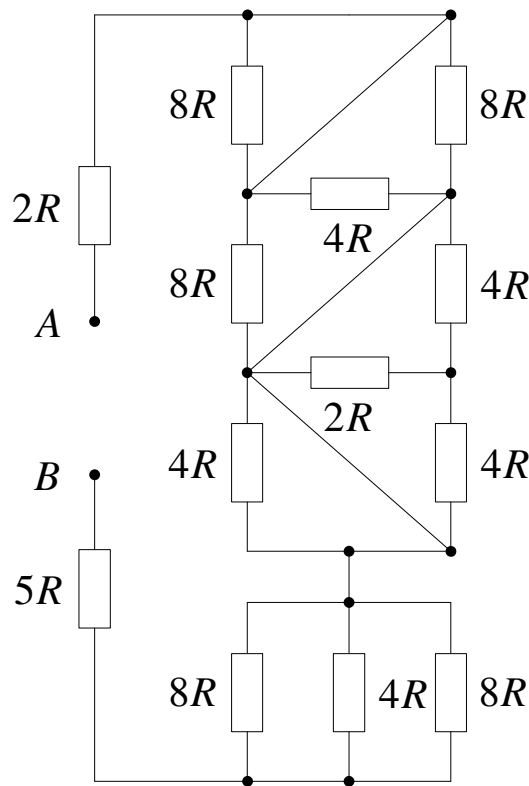
На слици 3. приказан је плочасти ваздушни кондензатор, који има растојање између електрода d . Електрична чврстина ваздуха износи $E_{0\text{kr}} = 3 \text{ MV/m}$, а до пробоја у ваздушном кондензатору долази при напону $U_{p0} = 15 \text{ kV}$.

- Изрешунати растојање између електрода ваздушног кондензатора.
- Одредити прободни напон кондензатора U_p , ако се између електрода кондензатора убаци диелектрична плочица дебљине $3d/4$, релативне диелектричне константе $\epsilon_r = 5$, те електричне чврстине $E_{\text{kr}} = 79 \text{ MV/m}$.

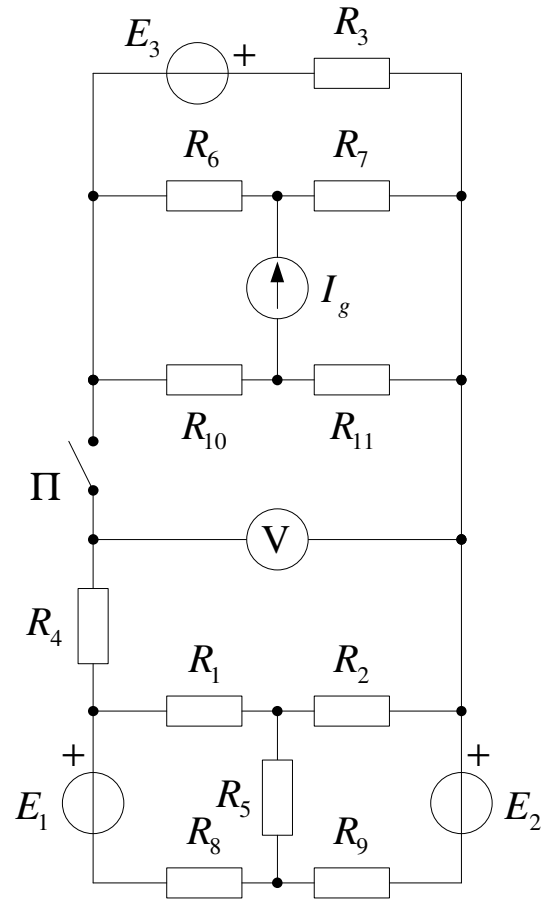
4.

Поени – Колоквијум 2: 8 поена

За групу отпорника са слике 4. одредити еквивалентну отпорност између тачака A и B , ако је $R = 10 \Omega$.



Слика 4.



Слика 5.

5.

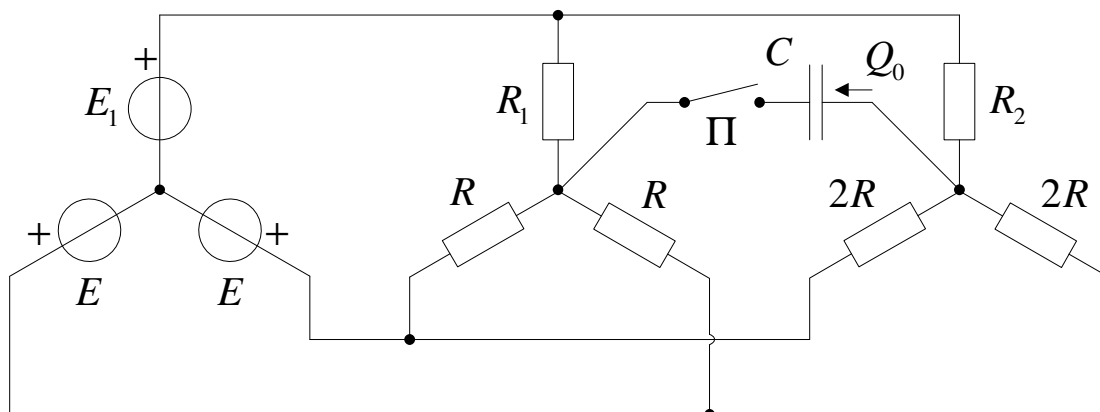
Поени – Колоквијум 2: 8 поена – Испит: 12 поена

За колу са слике 5. познато је: $E_1 = 50 \text{ V}$, $E_2 = 2E_3 = 40 \text{ V}$, $I_g = 2 \text{ mA}$, $R_1 = R_2 = R_8 = R_9 = 2 \text{ k}\Omega$, $R_3 = 1 \text{ k}\Omega$, $R_5 = 6 \text{ k}\Omega$ и $R_6 = R_7 = R_{10} = R_{11} = 4 \text{ k}\Omega$. У почетном стационарном стању прекидач Π је отворен. Након затварања прекидача Π и успостављања новог стационарног стања, прираштај показивања волтметра у колу износи $\Delta U = -20 \text{ V}$. Израчунати отпорност отпорника R_4 .

6.

Поени – Колоквијум 2: 9 поена – Испит: 13 поена

У колу са слике 6. познато је: $R = 12 \Omega$, $R_1 = 10 \Omega$, $R_2 = 4 \Omega$, $E = 12 \text{ V}$, $E_1 = 20 \text{ V}$ и $C = 1 \mu\text{F}$. Одредити наелектрисање q које протекне кроз кондензатор након затварања прекидача Π , ако је кондензатор претходно био оптерећен наелектрисањем $Q_0 = 8 \mu\text{C}$. Одредити струје кроз отпорнике R_1 и R_2 .



Слика 6.

Испит траје 180 минута. Није дозвољено напуштање сале 120 минута од почетка испита.

Испитне задатке предати са испитном свеском.