

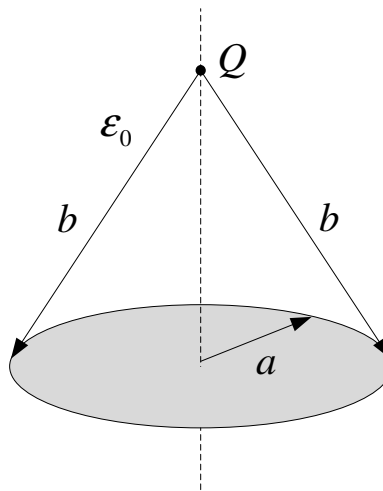
ИСПИТ ИЗ ОСНОВА ЕЛЕКТРОТЕХНИКЕ 1

15. септембар 2015.

1.

Поени – Испит: 12 поена

На оси кружне контуре полупречника $a = 15$ cm, у ваздуху, налази се тачкасто наелектрисање интензитета $Q = -1$ nC, као што је приказано на слици 1. Свака тачка кружне контуре подједнако је удаљена од тачкастог наелектрисања за растојање $b = 30$ cm. Одредити флукс вектора јачине електричног поља тачкастог наелектрисања кроз површину осјенчене кружне контуре (круга).

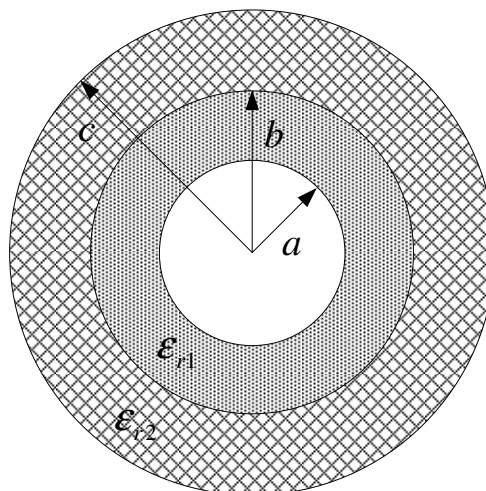


Слика 1.

2.

Поени – Испит: 13 поена

За коаксијални кабл са два диелектрика, чији је попречни пресјек приказан на слици 2., познато је: $a = 2$ mm, $b = 6$ mm и $c = 12$ mm, диелектрична константа другог диелектрика $\epsilon_{r2} = 4,5$, те критичне вриједности поља у првом и другом диелектрику $E_{kr1} = 300$ kV/cm и $E_{kr2} = 200$ kV/cm, респективно. Повећавањем напона између проводника кабла, установљено је да је при напону $(U_{ac})_{kr} = 135$ kV попустио први диелектрик (ϵ_{r1}). Одредити вриједност релативне диелектричне константе првог диелектрика.

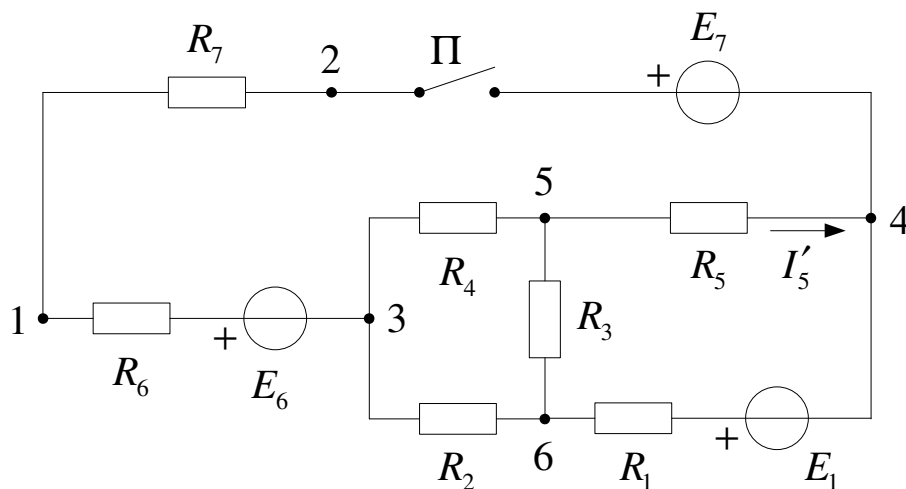


Слика 2.

3.

Поени – Испит: 13 поена

За коло сталне једносмјерне струје са слике 3. познато је: $E_6 = 14 \text{ V}$, $E_7 = 5 \text{ V}$, $R_1 = R_2 = 300 \Omega$, $R_3 = R_4 = R_5 = 100 \Omega$ и $R_6 = 50 \Omega$. При отвореном прекидачу Π позната је струја у грани са отпорником R_5 , $I'_5 = 50 \text{ mA}$, а при затвореном прекидачу напон између тачака 1 и 2, $U_{12} = 5 \text{ V}$. Одредити отпорност отпорника R_7 .

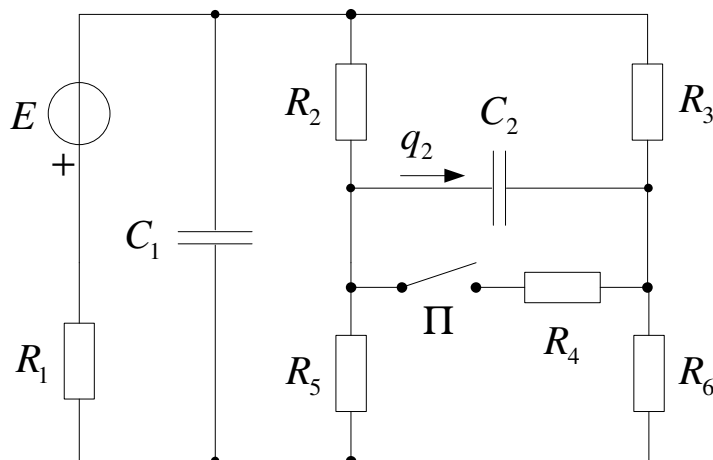


Слика 3.

4.

Поени – Испит: 12 поена

За коло сталне једносмјерне струје са слике 4. познато је: $E = 100 \text{ V}$, $R_1 = 10 \text{ k}\Omega$, $R_2 = 5 \text{ k}\Omega$, $R_3 = 4 \text{ k}\Omega$, $R_5 = 10 \text{ k}\Omega$, $R_6 = 2 \text{ k}\Omega$, $C_1 = 2 \mu\text{F}$ и $C_2 = 1 \mu\text{F}$. Прекидач Π је првобитно отворен и у колу је успостављено стационарно стање. Затим се прекидач затвори. Прираштај енергије кондензатора C_1 до успостављања новог стационарног стања је $\Delta W_{C1} = -59 \mu\text{J}$. Израчунати отпорност отпорника R_4 и проток наелектрисања q_2 по затварању прекидача Π .



Слика 4.

Испит траје 180 минута. Није дозвољено напуштање сале 120 минута од почетка испита.

Испитне задатке предати са испитном свеском.