

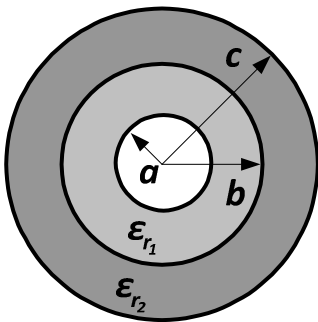
ИСПИТ ИЗ ОСНОВА ЕЛЕКТРОТЕХНИКЕ 1

3. мај 2012.

1. Поени – Колоквијум 1: (33 поена)

Проводна лопта, полупречника $a = 10$ cm, наелектрисана је количином наелектрисања Q . Лопта се налази у вакууму. Тачка A се налази на растојању $r_A = 20$ cm, а тачка B на растојању $r_B = 30$ cm од центра лопте. Напон између тачака A и B је познат и износи $U_{AB} = -1,5$ kV. У простору око лопте убацује се ваздух под притиском, при чему долази до равномјерног сабијања лопте и смањивања њеног полупречника. У једном тренутку долази до електричног пробоја ваздуха при $E_{kr} = 30$ kV/cm. Одредити полупречник лопте у том тренутку.

2. Поени – Колоквијум 1: (а) 13 поена; (б) 20 поена – Испит: (а) 10 поена; (б) 15 поена

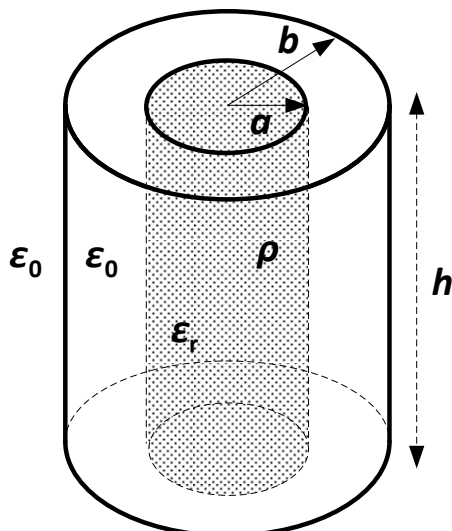


Слика 2.

На слици 2. приказан је попречни пресјек коаксијалног кабла са двојним диелектриком, чије су димензије: $a = 2$ mm, $b = 6$ mm и $c = 12$ mm, релативних диелектричних константи $\epsilon_{r1} = 3$ и $\epsilon_{r2} = 4,5$. Напон између унутрашњег проводника кабла и раздвојне површине диелектрика је познат и износи $U_{AB} = 1000$ V.

- Израчунати подужну капацитивност коаксијалног кабла.
- Одредити расподјелу везаних наелектрисања кабла. (Наћи њихов поларитет и површинску густину).

3. Поени – Колоквијум 1: (34 поена) – Испит: (25)

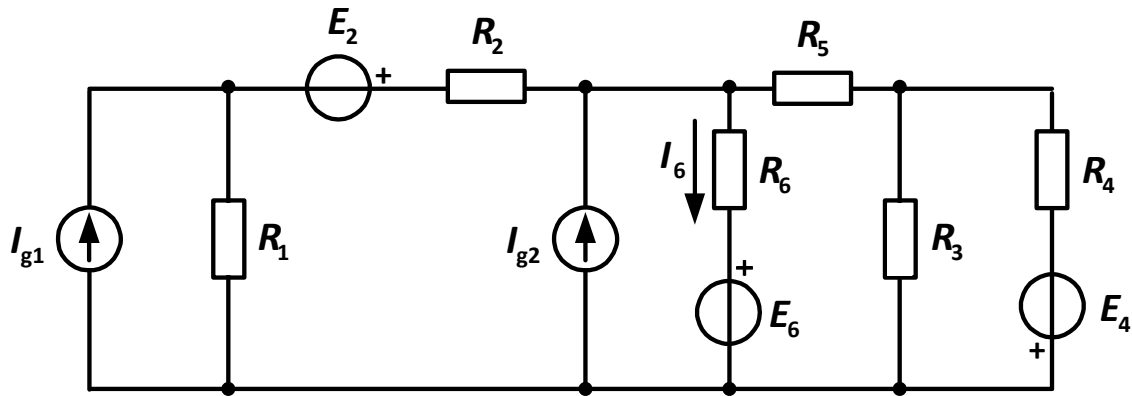


Слика 3.

Неограничено дуг цилиндар полупречника $a = 2$ cm направљен је од материјала релативне диелектричне константе $\epsilon_r = 4$ и равномјерно је наелектрисан наелектрисањем запреминске густине $\rho = 20$ nC/m². Цилиндар се налази у вакууму. Коаксијално овом цилиндру постављена је неограничено дуга метална цијев унутрашњег полупречника $b = 4$ cm. Одредити подужну енергију електростатичког поља у простору обухваћеном металном цијеви.

4.

Поени – Испит: (25 поена)

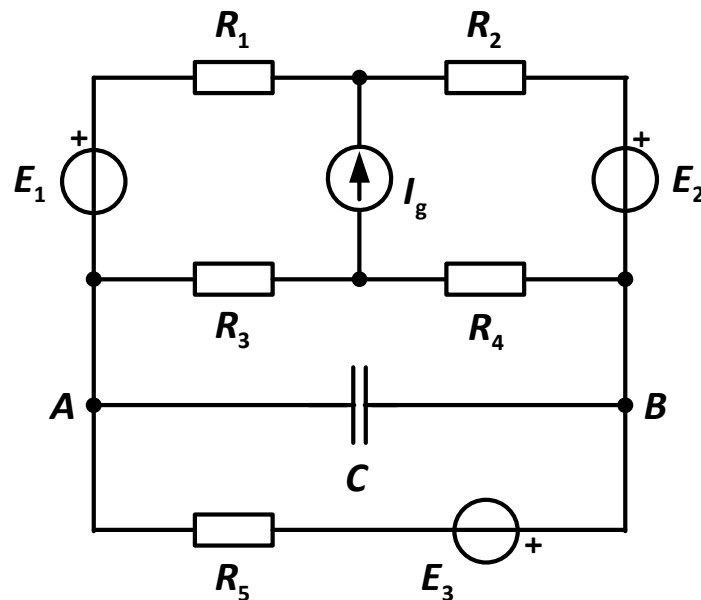


Слика 4.

За коло сталне једносмјерне струје са слике 4. познато је: $E_2 = 18\text{ V}$, $E_4 = 25\text{ V}$, $E_6 = 10\text{ V}$, $I_{g1} = 2\text{ A}$, $R_1 = 15\ \Omega$, $R_2 = 25\ \Omega$, $R_3 = 30\ \Omega$, $R_4 = 20\ \Omega$, $R_5 = 8\ \Omega$ и $R_6 = 10\ \Omega$. Израчунати струју струјног генератора I_{g2} тако да струја кроз отпорник R_6 буде $I_6 = 1\text{ A}$.

5.

Поени – Испит: (а) 20 поена; (б) 5 поена



Слика 5.

У колу приказаном на слици 5. познате су вриједности елемената кола: $E_1 = 12\text{ V}$, $E_2 = 6\text{ V}$, $I_g = 10\text{ mA}$, $R_1 = R_2 = 1\text{ k}\Omega$, $R_3 = R_4 = R_5 = 2\text{ k}\Omega$, $C = 1\ \mu\text{F}$.

- Одредити вриједност електромоторне силе E_3 тако да снага коју прима грана $E_3 - R_5$ буде максимална.
- Колика је при томе вриједност наелектрисања у кондензатору?

Напомена: Колоквијум 1 (задаци 1, 2, 3); Испит (задаци 2, 3, 4, 5).

Колоквијум се полаже 2 сата, Испит се полаже 3 сата. Задатке предати са испитном свеском.